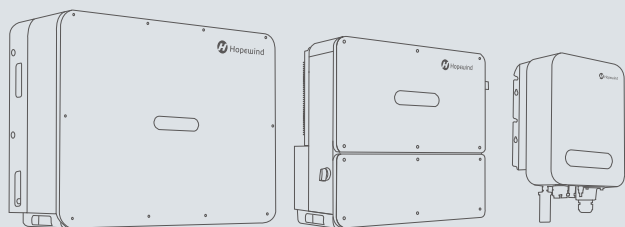


Nome da empresa: Hopewind Electric  
Código de valor na Bolsa de Xangai: 603063



## Ficha Técnica de Inversor String

Soluções fotovoltaicas mais inteligentes



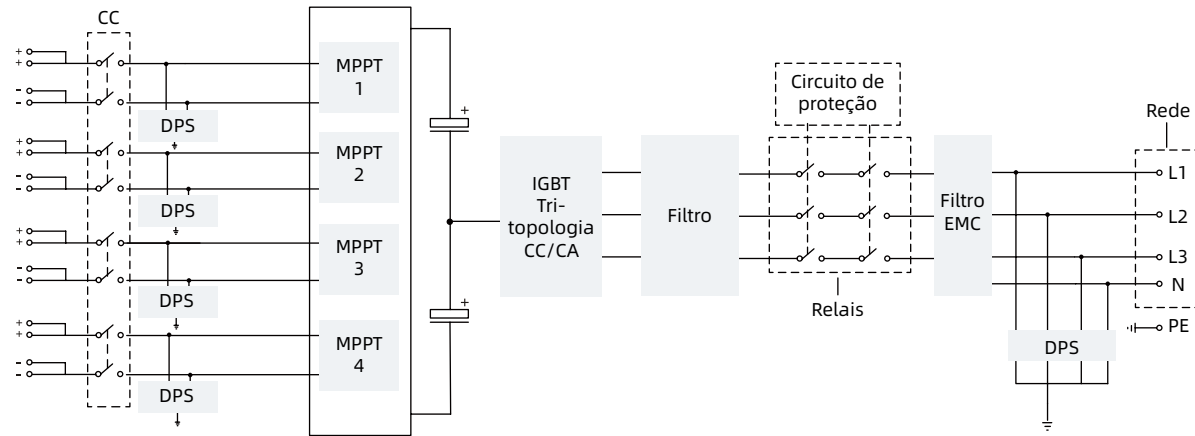
# Inversor de 400V de alta potência



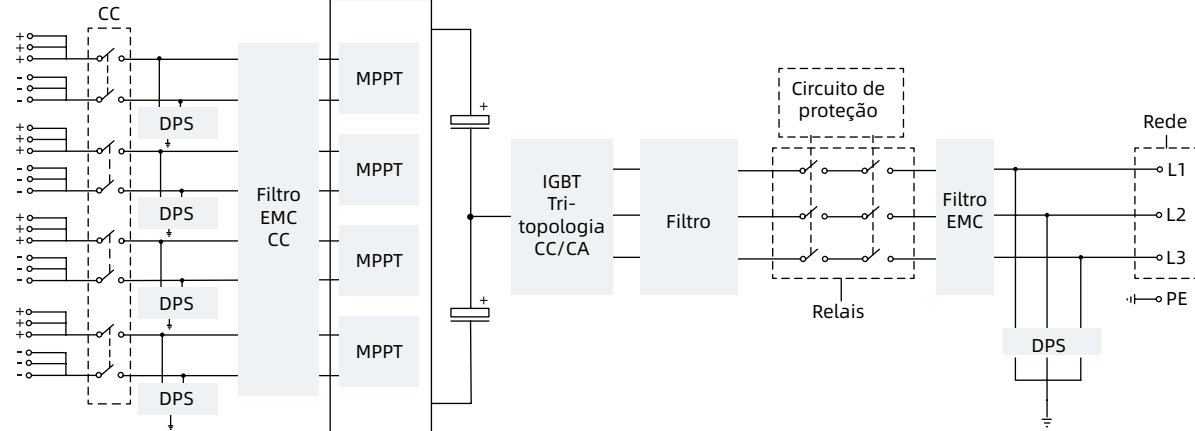
- Alta eficiência**
  - Tensión máxima CC 1100V.
  - Eficiencia máxima 99.03%.
  - 4 canales de MPPT.
  - Alta precisión y detección inteligente string.
- Confiável**
  - Arrefecimento natural de 30kW a 40kW, arrefecimento por ar de 50kW a 100kW.
  - Módulo interno de proteção contra raios CA e CC assegura a proteção completa contra raios.
  - O módulo PID de reparo noturno é opcional.
- Fácil de usar**
  - Atender aos requisitos de regulação de potência ativa e reativa.
  - Pela aplicação de celular você pode ver as informações do inversor.

## Gráfico topológico

36 ~ 40K



60 ~ 70K



## Parâmetros técnicos

Modelo	hopeSun 30KTL	hopeSun 33KTL	hopeSun 36KTL	hopeSun 40KTL	hopeSun 50KTL	hopeSun 60KTL	hopeSun 70KTL	hopeSun 75KTL	hopeSun 100KTL																			
Entrada CC	Tensão DC máxima										1100V																	
	Faixa de tensão MPPT										250V ~ 1000V																	
	Corrente máxima de entrada de cada MPPT										24A					36A					60A							
	Número de entradas CC										6			8			9			12			20					
	Número MPPT										3			4			3			4								
Saída CA	Potência de saída nominal										30kW		33kW		36kW		40kW		50kW		60kW		70kW		75kW		100kW	
	Potência ativa máxima (cosφ = 1)										33kW		36.3kW		39.6kW		44kW		55kW		66kW		77kW		82.5kW		110kW	
	Tensão nominal de saída										400V (trifásico)																	
	Faixa de tensão operacional										400V±20%																	
	Corrente nominal de saída										43.3A		47.6A		52.0A		57.7A		72.2A		86.5A		101A		108A		144A	
	Corrente de saída										47.6A		52.4A		57.2A		63.5A		79.4A		95.3A		111A		119A		159A	
	Frequência nominal da rede										50Hz / 60Hz																	
	Fator de Potência										0.8 (indutivo) A 0.8 (capacitivo)																	
	THD										<3%																	
	Parâmetros do sistema	Eficiência máxima										99.00%		98.80%		98.97%		98.95%		99.03%		98.85%		99.00%		99.01%		
Eficiência europeia										98.50%		98.26%		98.45%		98.51%		98.51%		98.51%		98.52%						
Eficiência de rastreamento MPPT										Estacionário > 99.9%, Dinâmico > 99.0%																		
Detecção de impedância de isolamento										Disponível																		
Detecção de corrente de vazamento residual										Disponível																		
Detecção de falhas fotovoltaicas em cordas										Disponível																		
Proteção de saída de sobrecorrente										Disponível																		
Proteção DSP										Sim																		
Nível de proteção										IP65																		
Temperatura de serviço										-25°C~+60°C																		
Sistema de arrefecimento										Arrefecimento natural					Arrefecimento a ar													
Consumo de energia em espera										<1W																		
Estrutura de Topologia										Sem transformador																		
Altitude operacional										5000m (redução acima de 4000m)																		
Ecrã										Indicador LED + APLICACIÓN																		
Comunicação										RS485 / WiFi / GPRS																		
Opcional										WiFi / GPRS Module / Anti-PID																		
Parâmetros mecânicos	Dimensões (L*A*P)										705*650*275mm					705*650*283mm					800*672*315mm							
	Peso										<65kg					<75kg					<85kg							

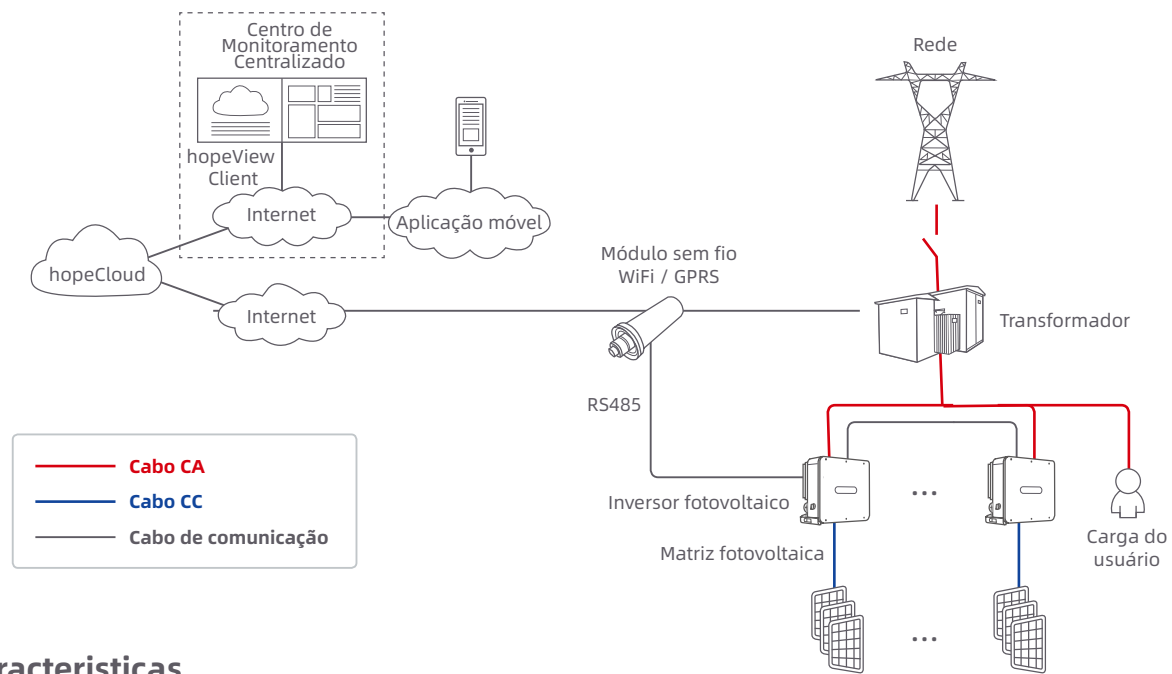
# Solução de Comunicação

## Descrição

O módulo WiFi / GPRS sem fio é usado para estender o canal de transmissão de dados WiFi do dispositivo, que suporta conexão, monitoramento, configuração de parâmetros de aplicativos de celular e pode cooperar com a plataforma em nuvem hopeView para realizar o monitoramento eficaz.



## Para projeto pequeno FV de casa



## Características



### Fácil de usar

- Conexões de puerto RS485, plug and play.
- Serviços de monitoramento de plataforma em nuvem.
- Modificação remota de parâmetros locais e atualização remota de firmware.



### Flexível

- Vários formatos de dados.
- Rápida adaptação de todos os tipos de equipamentos.



### Estável

- Os componentes e desenhos industriais permitem trabalhar a altas temperaturas.
- Sob proteção de tensão e monitoramento de hardware interno, o sistema reinicia automaticamente quando ocorre uma falha.
- Detecção em tempo real do status online para garantir o dispositivo online.

## Parâmetros técnicos

Modelo		Módulo GPRS
Interface externa	Porta de alimentação	Entrada de energia: 5~24VDC
	Modo de entrada de dados	RS485 (9600bps)
	Modo de saída de dados	GPRS
	Taxa de transmissão de aquisição	9600 (padrão)
	Intervalo de aquisição de dados	5 minutos
Parâmetro GPRS	Frequência de serviço	GSM850 / EGSM900 / DCS1800 / PCS1900
	Ganho da antena	2.5dBi
	Velocidade de transmissão	85.6Kbps
	Cartão de fluxo	Cartão Nano GPRS padronizado (incluindo um ano de uso)
Parâmetro de software	Protocolo de camada de Aplicação	Modbus-RTU
	Protocolo de camada de rede	Modbus-TCP
	Parametrização	Servidor remoto
Parâmetros gerais	Nível de proteção	IP65
	Modo de instalação	Instalação do conector de aviação
	Temperatura de serviço	-30°C~+85°C
Modelo		Módulo WiFi
Interface externa	Modo de ancoragem	DB9 / conector para aviação / conector RJ45 / 4Pin
	Indicador de serviço	Fonte de alimentação, redes, transmissão de dados, recepção de dados
Parâmetro WiFi	Frequência de operação	2.412GHz~2.484GHz
	Padrão sem fio	802.11 b/g/n
	Ganho da antena	2.5dBi (externo)
	Taxa de dados	11Mbps@11b, 54Mbps@11g, 72Mbps@11n
	Criptografia de hardware	WEP, WPA / WPA2
	Distância de comunicação	100m (ambiente aberto)
	Modo de serviço	AP+STA (modo de coexistência)
Parâmetro de software	Protocolo de dispositivo suportado	Modbus-RTU, Modbus-TCP
	Ciclo de carregamento de dados	5 minutos (padrão)
	Modo de configuração de parâmetro	APP
	Número de clientes no modo AP	1 (preventivo)
Parâmetro de hardware	Modo de entrada de dados	RS485 (9600bps)
	Modo de saída de dados	WiFi



Edifício 11, 2ª Zona Industrial da Guanlong,  
Xili, Nanshan, Shenzhen, China, 518055  
Tel: + 86-755 86026786 , Shenzhen (Sede)  
+86-10-82193180, Pequim (Escritório)  
400-8828-705, Línea directa  
[www.hopewind.com](http://www.hopewind.com)

©2020: hopewind  
Todos os direitos reservados POV4.2.5

Se houver alguma alteração no tamanho e nos parâmetros, o produto real prevalecerá

